

1_SPECYFIKACJA

Procesor i systemy operacyjne

Procesor – Intel® Celeron J1900

Współpraca z systemami operacyjnymi – Windows® 7/8/10 (32 i 64 bit),
POSReady 7, Windows 10 IoT, Linux

Pamięć

Pamięć RAM – 4GB DDR3 SoDIMM (max. do 8GB)

Dysk SSD – 64GB

Porty we/wy

Port szeregowy – 4 (D-SUB9 x 2, RJ-45 x 2)

HDMI – D-SUB x 1

USB – USB 3.0 x 1, USB 2.0 x 3+2

LAN – 10/100/1000Mbit

Audio – wyjście audio, mikrofon

Parametry zewnętrzne

Wymiary – 352 x 225 x 347 (mm)

Waga – 4,8 kg

Montaż VESA – zgodny ze standardem VESA (75mm)

Chłodzenie pasywne – tak

Głośnik – wbudowany 1W

Ekran i panel dotykowy

Chipset – Intel® NM10

Ekran – 15" TFT LCD (1024 x 768, 4 : 3, 300 cd/m2)

Panel dotykowy – Rezystancyjny 5 przewodowy lub pojemnościowy

Zasilacz

Wejście – zewnętrzny zasilacz DC12V 5A (60W)

Wyjście – DC12V, 0.5A x 1

Wyposażenie opcjonalne

Czytnik kart magnetycznych – 3 ścieżkowy

Ekran klienta – 9,7"

Warunki pracy:

Praca w temperaturze :5°C - 35°C

Wilgotność otoczenia: 20% - 85%

instrukcja obsługi POS ELZAB P12plus

P12PIO00

Powyższa specyfikacja może ulec zmianie. Informacje na temat aktualnej wersji urządzenia znajdują się na stronie: www.elzab.pl/p12plus

2_ROZMIESZCZENIE ELEMENTÓW

1_czytnik kart magnetycznych

2_dioda zasilania

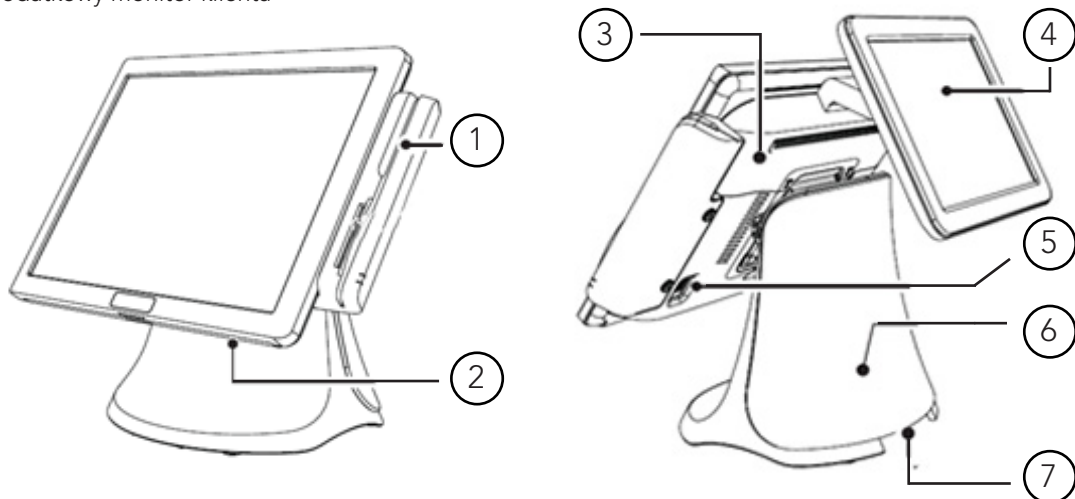
3_pokrywa złącz Wejście / Wyjście

4_dodatkowy monitor klienta

5_zewnętrzne porty USB (2szt.)

6_pokrywa (miejsce na kable)

7_otwór na kable



3_PANEL PORTÓW

1_DC_OUT zasilanie dodatkowego
monitora 9,7"

2_DC_IN

3_COM1 - D-SUB9

4_COM2 - D-SUB9

5_LAN

6_USB 2.0 x3

7_USB 3.0 x1

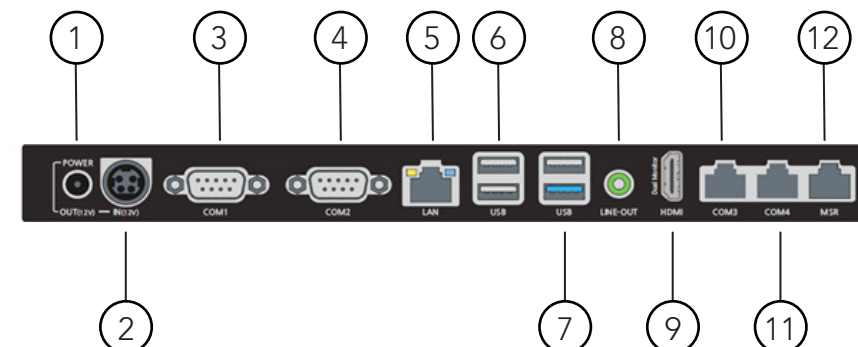
8_Audio out

9_HDMI

10_COM3 - RJ45

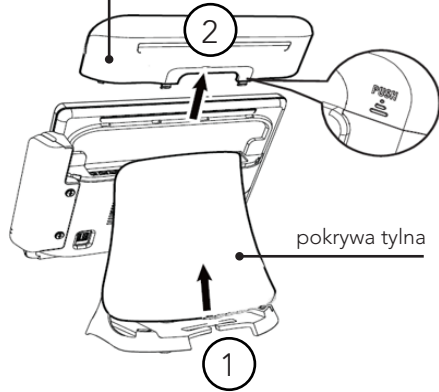
11_COM4 - RJ45

12_MSR - gniazdo czytnika kart
magnetycznych

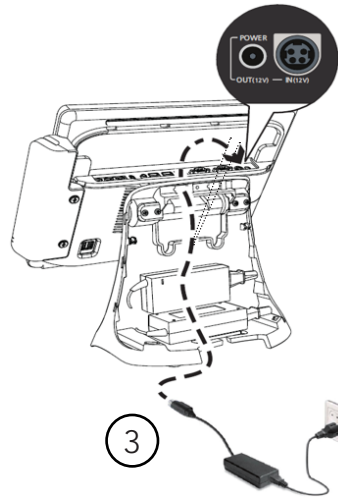


4_PODŁĄCZANIE KABLA ZASILANIA

pokrywa górna



pokrywa tylna

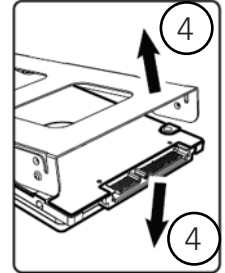
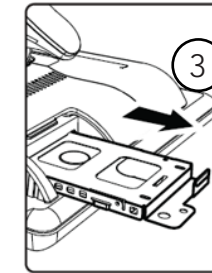
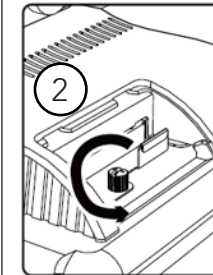
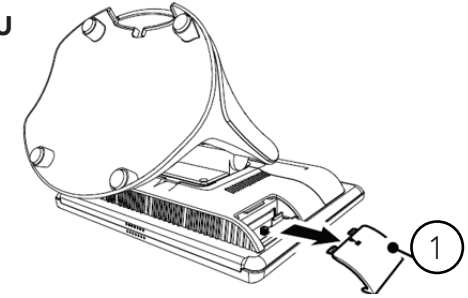


W celu poprawnego podłączenia kabla zasilania należy:
1_zsunąć pokrywę kabli zgodnie z kierunkiem strzałki na rysunku
2_zdjąć pokrywę złącz
3_podłączyć kabel zasilacza zgodnie z rysunkiem.



W pierwszej kolejności upewnij się, że przewód prądu jest pewnie zamontowany do gniazda zasilacza. Używaj wyłącznie zasilacza dostarczonego wraz z produktem. Nie dotykaj wtyczek mokrymi dłońmi. Stosowanie niewłaściwego zasilacza lub postępowanie niezgodne z treścią instrukcji grozi porażeniem lub pożarem.

5_WYMIANA DYSKU TWARDEGO



1_zdjąć osłonę kieszeni dysku
2_odkręcić śrubę

3_wysunąć kieszeń z dyskiem
4_wysunąć dysk z kieszeni

6_KALIBROWANIE EKRANU

W przypadku gdy panel dotykowy niewłaściwie wskazuje pozycję na ekranie należy skorzystać z programu do kalibracji „eGalaxTouch”.

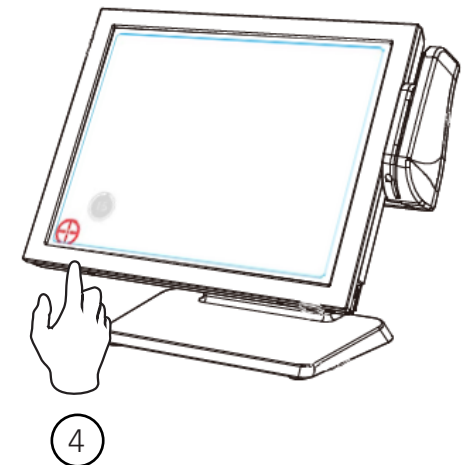
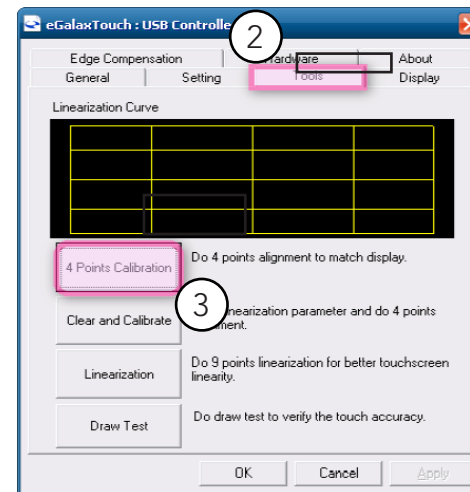
Komputery zakupione wraz z systemem operacyjnym mają zainstalowany program eGalaxTouch. W przeciwnym przypadku należy uprzednio zainstalować program.

1_Aby uruchomić program eGalaxTouch należy kliknąć w menu start > wszystkie programy > eGalaxTouch > Configure Utility

2_Wybrać zakładkę „Tools”

3_Nacisnąć przycisk „4 Points Calibration”

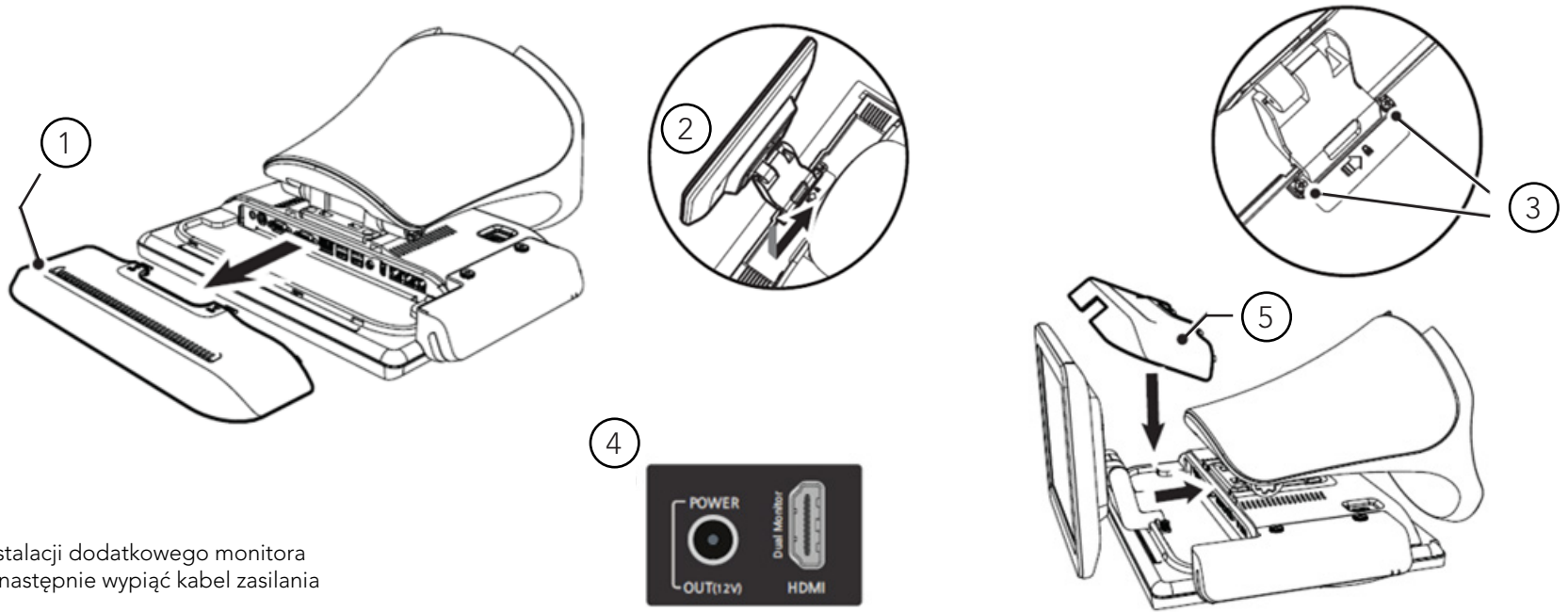
4_Gdy pojawi się okno kalibracji należy dotknąć i przytrzymać miejsce na ekranie oznaczone czerwonym symbolem.



7_INSTALACJA DODATKOWEGO MONITORA 9,7"

W celu poprawnego podłączenia kabla zasilania należy:

- 1_zsunąć pokrywę złącz We/Wy z kierunkiem strzałki na rysunku
- 2_odchylić uchwyt montażowy monitora jak na rysunku i wsunąć go w zaczepty zgodnie z kierunkiem strzałki
- 3_monitor dokręcić dwiema śrubami
- 4_podłączyć kable HDMI oraz zasilania
- 5_założyć pokrywę złącz

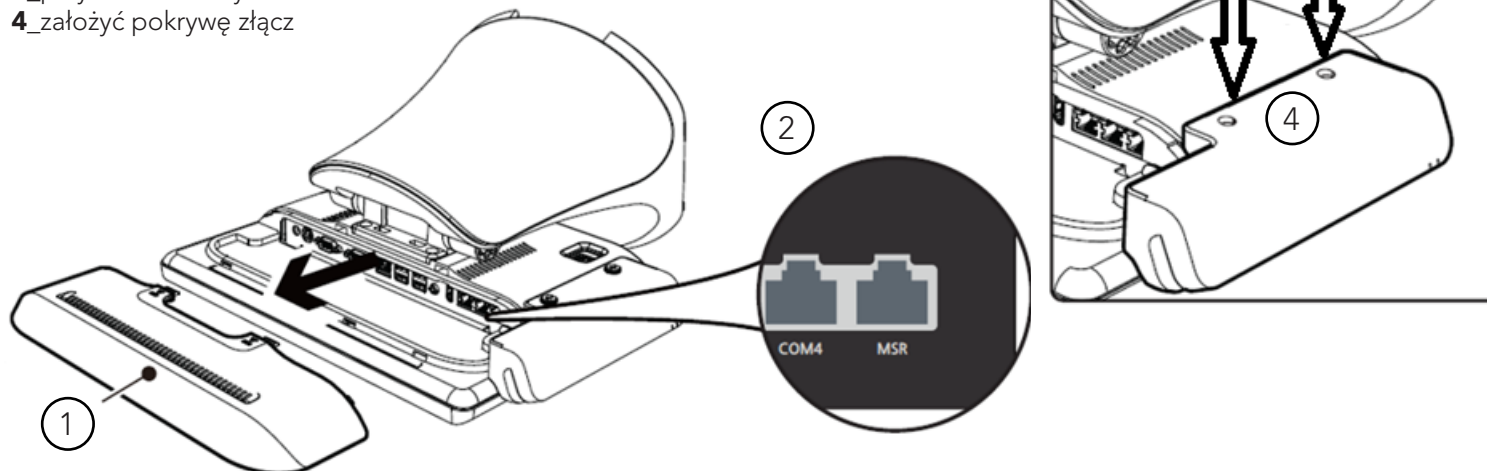


Przed przystąpieniem do instalacji dodatkowego monitora należy wyłączyć komputer i następnie wypiąć kabel zasilania z sieci.

6_PODŁĄCZENIE CZYTNIKA KART MAGNETYCZNYCH

Aby podłączyć czytnik kart magnetycznych należy:

- 1_zsunąć pokrywę złącz We/Wy
- 2_wypiąć wtyczkę czytnika do gniazda MSR
- 3_przymocować czytnik dwiema śrubami
- 4_założyć pokrywę złącz



SIEDZIBA:

41 - 813 Zabrze
ul. Kruczkowskiego 39



tel. +48 32 37 06 200



DZIAŁ HANDLOWY:

tel. +48 32 37 06 334



PORADY TECHNICZNE:

Dyżurny specjalista
tel. +48 32 37 06 219 (godz. 8 - 16)
tel. +48 32 37 06 364 (godz. 8 - 16)
e-mail: help@elzab.com.pl